


 Do wody
czystej

 Do użytku
domowego

 Budownictwo



DANE WYDAJNOŚCIOWE

- Wydajność do **300 l/min** (18 m³/h)
- Wysokość podnoszenia **26 m**

DANE TECHNICZNE

- Maksymalna głębokość zanurzenia **5 m**
(z wystarczająco długim kablem zasilającym)
- Maksymalna temperatura medium **+40 °C**
- Maksymalny rozmiar cząstek stałych **Ø 10 mm**
- Możliwość wypompowania do **17 mm** powyżej poziomu
gruntu/podłogi
- Tryb pracy silnika - Praca ciągła S1
- Przy pracy ciągłej minimalna głębokość zanurzenia to: **220 mm**

KONSTRUKCJA I STANDARDY BEZPIECZEŃSTWA

- Długość kabla zasilającego:
 - **5 m** dla D8, D10, D20
 - **10 m** dla D30
- Wyłącznik pływakowy dla wersji jednofazowej

EN 60335-1
IEC 60335-1
CEI 61-150

EN 60034-1
IEC 60034-1
CEI 2-3



CERTYFIKATY, KONSTRUKCJA I STANDARDY BEZPIECZEŃSTWA

Firma zarządzana certyfikatem DNV
ISO 9001: QUALITY



ZASTOSOWANIE

Zaprojektowane do **odprowadzania czystej lub lekko zabrudzonej wody**. Pompy serii D są zalecane do zastosowań domowych i profesjonalnych do odprowadzania wody z zalanych wnętrz, takich jak piwnice i garaże, do opróżniania basenów i zbiorników, do odprowadzania brudnej wody która nie jest ściekiem.

Pompy te wyróżniają się niezawodnością, którą można najlepiej docenić w automatycznych warunkach pracy w instalacjach stałych.

PATENTY

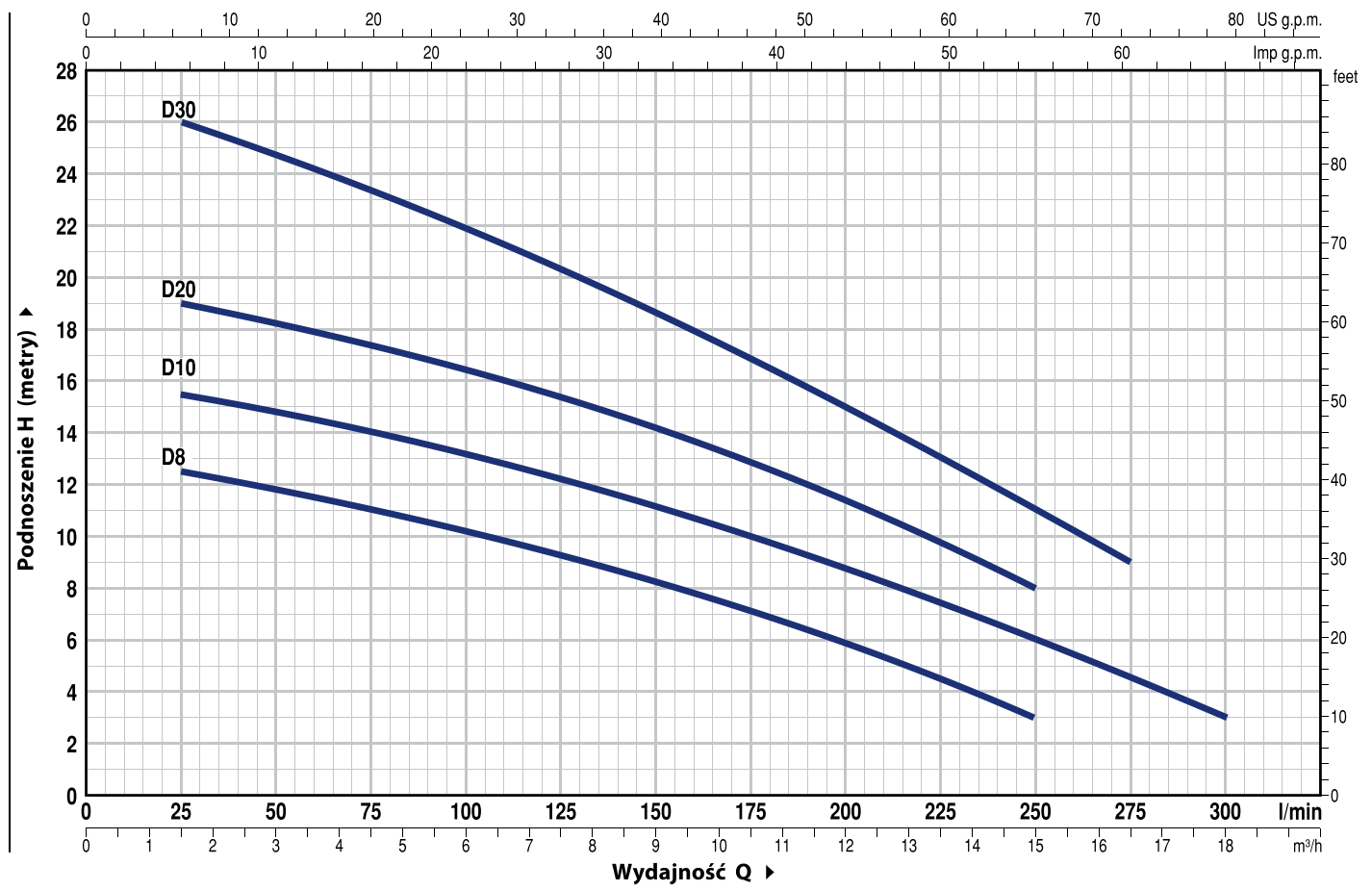
- Patent n. EP2313658
- Patent n. IT0001428923

OPCJE DOSTĘPNE NA ŻĄDANIE

- 10 metrowy kabel dla wersji D8-10-20.
 - ➔ Zgodnie z EN 60335-2-41 dla zastosowań na zewnątrz kabel zasilający powinien mieć 10 metrów długości
- Pompa jednofazowa bez pływaka
- Inne napięcia i częstotliwość 60 Hz

CHARAKTERYSTYKA POMP

50 Hz n= 2900 min⁻¹



MODEL		MOC (P2)		Q	Hmetry																	
Jednofazowa	Trójfazowa	kW	HP		0	1.5	3.0	4.5	6.0	7.5	9.0	10.5	12.0	13.2	15.0	16.5	18.0					
				l/min	0	25	50	75	100	125	150	175	200	220	250	275	300					
Dm 8	D 8	0.55	0.75	Hmetry	13	12.5	12	11	10	9	8	7	6	4.7	3							
Dm 10	D 10	0.75	1		16	15.5	15	14	13.2	12.2	11.2	10	8.8	7.8	6	4.5	3					
Dm 20	D 20	0.75	1		20	19	18.5	17.5	16.5	15.5	14.3	13	11.5	10	8							
Dm 30	D 30	1.1	1.5		26	26	25	23.5	22	20.5	18.7	17	15	13.5	11	9						

Q = Wydajność H = Wysokość podnoszenia

Tolerancja charakterystyk wg EN ISO 9906 Grade 3B.

POZ. ELEMENT

DANE KONSTRUKCYJNE

1	OBUDOWA POMPY	Żeliwo pokryte powłoką epoksydową, z gwintowanym króćcem zgodnie z ISO 228/1
2	FILTR SSĄCY	Stal nierdzewna AISI 304
3	OBUDOWA WIRNIKA	Stal nierdzewna AISI 304
4	WIRNIK	Otwarty wykonany z technopolimeru
5	OBUDOWA SILNIKA	Stal nierdzewna AISI 304
6	PRZEDNIA OBUDOWA SILNIKA	Stal nierdzewna AISI 304
7	WAŁEK SILNIKA	Stal nierdzewna AISI 431

8 WAŁEK Z PODWÓJNYM USZCZELNIENIEM I KOMORĄ OLEJOWĄ

Pompa Model	USZCZELNIENIE Model	Wałek Średnica	Lokalizacja	Pierścień stały	Materiały Pierścień obrotowy	Elastomer
D8			Strona silnika	Węgiel krzemu	Graft	NBR
D10	MG1-14D SIC	Ø 14 mm	Strona pompy	Węgiel krzemu	Węgiel krzemu	NBR
D20						
(Podwójne uszczelnienie - simmering Ø 16 x Ø 24 x H 5 mm)						
D30	ST1-14 SIC	Ø 14 mm		Ceramika	Węgiel krzemu	NBR

9 ŁOŻYSKA 6203 ZZ / 6203 ZZ

10 KONDENSATOR

Pompa Jednofazowa	POJEMNOŚĆ (230 V or 240 V)	(110 V)
Dm8	20 µF 450 VL	30 µF - 250 VL
Dm10		
Dm20	25 µF 450 VL	-
Dm30		

11 SILNIK ELEKTRYCZNY

Dm: Jednofazowa 230 V - 50 Hz
z termicznym zabezpieczeniem przed przeciążeniem
wbudowanym w uzwojenie

D: Trójfazowa 400 V - 50 Hz

- Klasa izolacji F

- Stopień ochrony: IP X8

12 KABEL ZASILAJĄCY

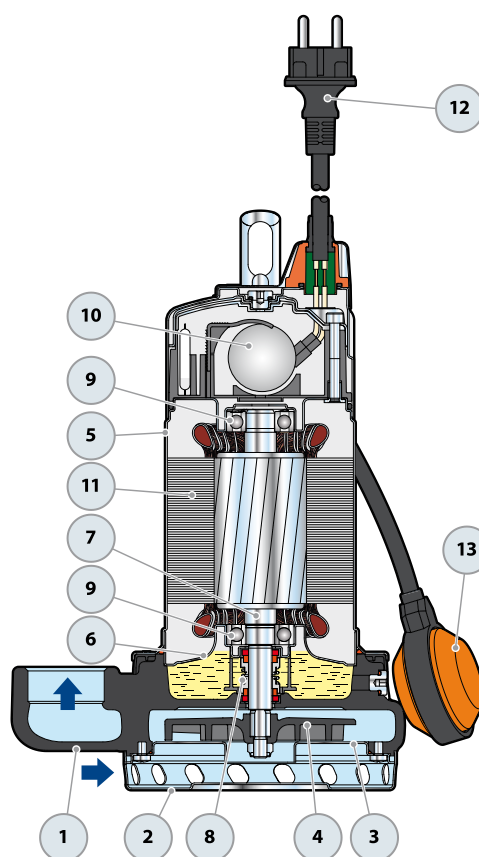
typ "H07 RN-F"

(Dla wersji jednofazowej zakończony wtyczką Schuko)

Standardowa długość 5 metrów (10 metrów dla D30)

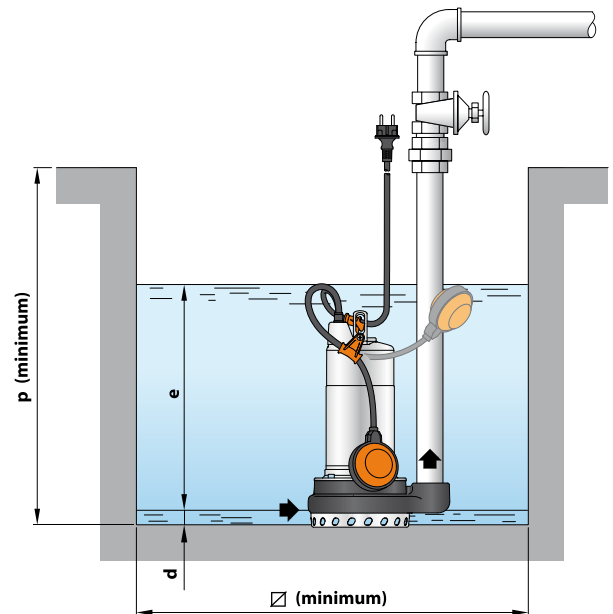
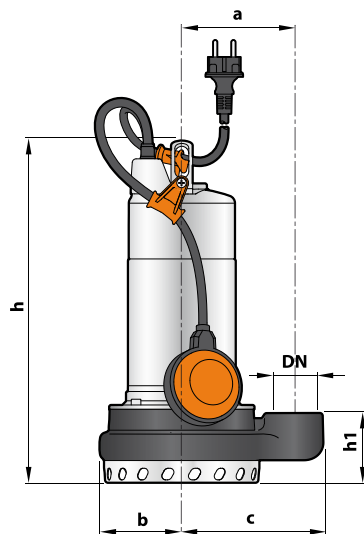
13 WYŁĄCZNIK PŁYWAKOWY

(tylko dla wersji jednofazowej)



WYMIARY I WAGA

TYPOWA INSTALACJA



MODEL		KRÓCIEC DN	WYMIARY mm									kg	
Jednofazowa	Trójfazowa		a	b	c	h	h1	d	e	p	∅	1~	3~
Dm 8	D 8	1½"	115	85	147	344	73	17	variable	500	500	12.0	11.7
Dm 10	D 10											12.9	11.7
Dm 20	D 20											12.9	11.9
Dm 30	D 30			93		355	84					15.1	14.0

POBÓR PRĄDU

MODEL	NAPIĘCIE		
	Jednofazowa	230 V	240 V
Dm 8	3.2 A	3.1 A	6.4 A
Dm 10	4.7 A	4.7 A	11.5 A
Dm 20	5.7 A	5.7 A	11.4 A
Dm 30	7.2 A	7.0 A	-

MODEL	NAPIĘCIE			
	Trójfazowa	230 V	400 V	240 V
D 8	2.8 A	1.6 A	2.6 A	1.5 A
D 10	3.5 A	2.0 A	3.3 A	1.9 A
D 20	4.2 A	2.4 A	4.0 A	2.3 A
D 30	5.2 A	3.0 A	5.0 A	2.9 A

WYSYŁKA ZBIOROWA

MODEL		PALETA	KONTENER
Jednofazowa	Trójfazowa	ilość pomp	ilość pomp
Dm 8	D 8	60	80
Dm 10	D 10	60	80
Dm 20	D 20	60	80
Dm 30	D 30	60	80