

VILLABELLA

Elettropompe autoadescanti per piscina

Precyzyjne bomby samonaprowadzające się na ból
f/ectropompe auto-amoïcante pout piscine



MADE IN SPAIN

PEDROLLO
źródło życia



VILLABELLA

Samozasysające pompy basenowe

Samozasysająca pompa do basenów Bomba autoaspirante para piscina Electropompe auto-amorçante pour piscine



klasa wydajności
IE3



MADE IN SPAIN

PL

- Podwójne połączenie, gwint i złączki
- 2" gwint wewnętrzny, złączki klejone DN63
- Duży kosz filtra wstępnego
- **Obraz kataforezy**
- Aluminiowa podstawa nośna
- Śruby ze stali nierdzewnej **AISI 304**
- Silnik asynchroniczny o prędkości 2900 obr. (3450 obr./min przy 60 Hz)
- Łożyska nasmarowane na cały okres eksploatacji
- Stopień ochrony IP 55, klasa izolacji F

GB

- Podwójne połączenie, gwint i mocowanie
- Gwint wewnętrzny 2", klej do złączek DN63
- Duży kosz filtra wstępnego
- **Obraz kataforezy**
- Aluminiowa podstawa nośna
- Śruby ze stali nierdzewnej **AISI 304**
- Silnik asynchroniczny IE3 przy 2900 obr/min (3450 obr/min przy 60 Hz)
- Smarowane łożyska na cały okres eksploatacji
- Stopień ochrony IP 55, klasa izolacji F

SP

- Doble conexión, rosca y racores
- Rosca hembra 2", racor encolar DN63
- Filtro wstępny Cesto o dużej pojemności
- **Pintura por cataforesis**
- Podstawa z aluminium
- Tornillería en acero inoxidable **AISI 304**
- Silnik IE3 pracujący z prędkością 2900 obr/min (3450 obr/min przy 60 Hz)
- Rodamientos lubricados de por vida
- Stopień ochrony IP 55, aislamiento clase F

FR

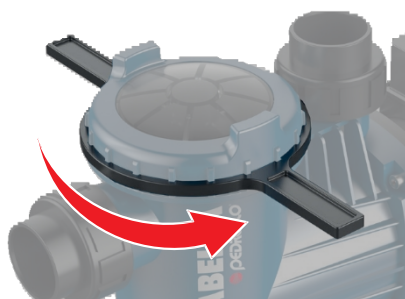
- Podwójna linka, montaż na rzep lub na zatrzask
- Taraudage 2", przewody z PVC DN63
- Panier powinien mieć dużą pojemność
- **Kataforeza do malowania**
- Wsparcie Embase pl aluminium
- Vis en acier inoxydable **AISI 304**
- Silnik asynchroniczny 2900 tr/min (3450 obr./min przy 60 Hz)
- Żywotność elementów smarowanych
- Izolacja IP55, klasa F

W zestawie klucz do otwierania pokrywy filtra wstępnego.

W zestawie klucz do otwierania pokrywy filtra wstępnego.

W zestawie znajduje się otwór na taśmę filtra wstępnego.

Clé d'ouverture du couvercle du



p
r
é
f
i
l
t
r
e

f
o
u

r
n
i
e

Polipropylen z **włóknem** szklanym Polipropylen z włóknem szklanym Polipropileno con fibra de vidrio Polypropylène avec fibre de verre

Wał ze stali nierdzewnej AISI 316

Wał ze stali nierdzewnej AISI 316 Eje en acero inoxidable AISI 316
Arbre en acier inoxydable AISI 316

Wirnik w Noryl Wirnik w Noryl Rodete en Noryl Turbina en Noryl



Uszczelnienie mechaniczne ze stali



nierdzewnej AISI 316

Uszczelnienie mechaniczne ze stali



nierdzewnej AISI 316 Uszczelnienie mechaniczne z acier inoxydable AISI 316 Uszczelnienie mechaniczne z acier inoxydable AISI 316

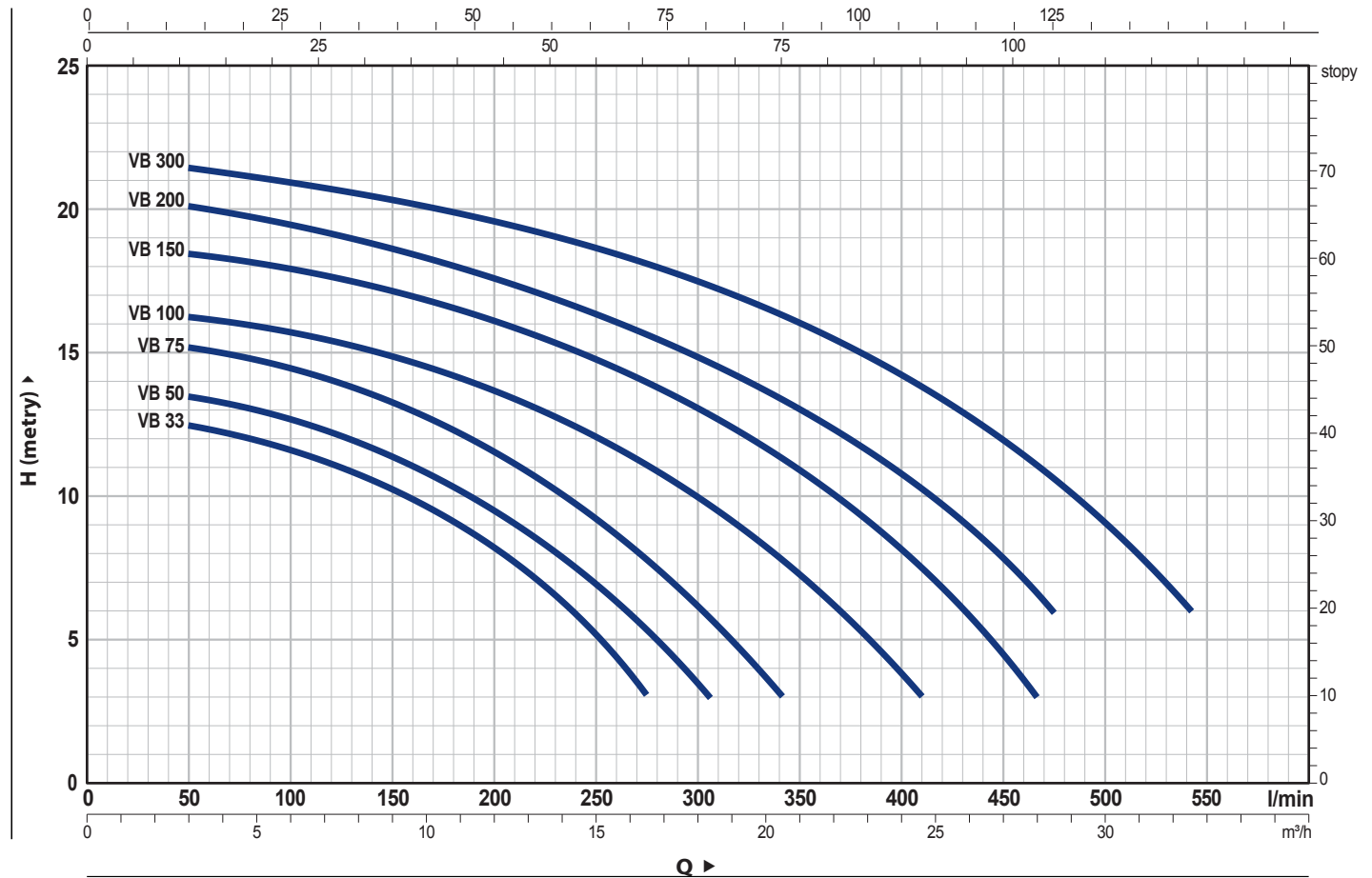


Osłona filtra wstępnego z poliwęglanu



Poliwęglanu
Poliwęglanu
wał
nasałki
filtra
wstępnego
Tapa prefiltro en polietileno
nato
Obudowa z poliwęglanu

KRZYWE CHARAKTERYSTYCZNE I DANE DOTYCZĄCE WYDAJNOŚCI / KRZYWE CHARAKTERYSTYCZNE I DANE DOTYCZĄCE WYDAJNOŚCI
50 Hz HS= 0 m



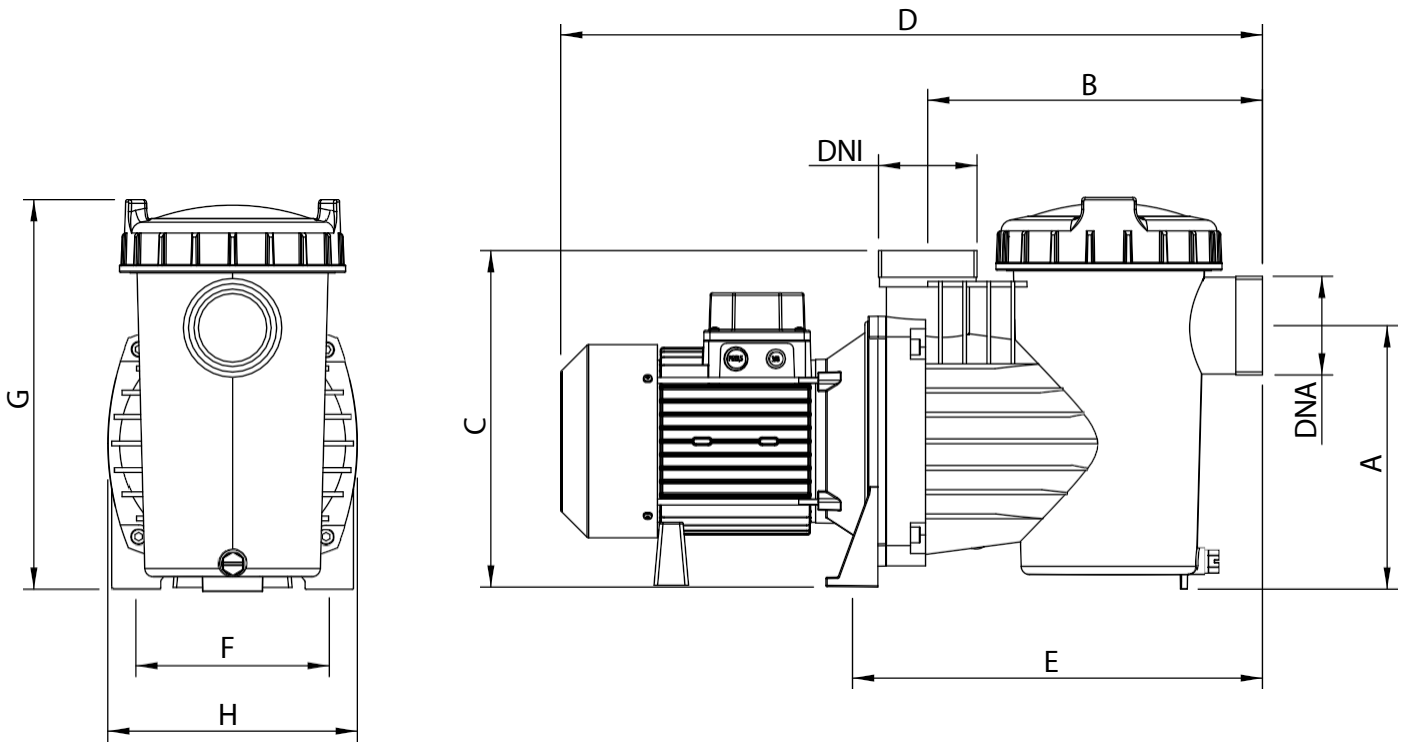
MODEL / MODEL		ZASILANIE (P2)		▲	Q	m³/h												
1~	3~	kW	HP			0	3	6	9	12	15	18	21	24	27	30		
						l/min												
						0	50	100	150	200	250	300	350	400	450	500		
VILLABELLA 33 M	VILLABELLA 33 T	0.25	0.33	IE3	H m	13.2	12.5	11.5	10.2	8.3	5							
VILLABELLA 50 M	VILLABELLA 50 T	0.37	0.50			13.9	13.5	12.7	11.3	9.6	6.8	3.5						
VILLABELLA 75 M	VILLABELLA 75 T	0.55	0.75			15.4	15	14.3	13.2	11.6	9.3	6.2						
VILLABELLA 100 M	VILLABELLA 100 T	0.75	1			16.5	16.3	15.7	14.8	13.6	12	9.9	7	3.7				
VILLABELLA 150 M	VILLABELLA 150 T	1.1	1.5			18.7	18.5	18	17.2	16.1	14.7	13	10.7	8.1	4.3			
VILLABELLA 200 M	VILLABELLA 200 T	1.5	2			20.6	20.1	19.5	18.6	17.7	16.5	15	13	10.6	7.6			
VILLABELLA 300 M	VILLABELLA 300 T	2.2	3			22	21.8	21.2	20.5	19.7	18.8	17.5	16	14.2	12	9		

Q = natężenie przepływu / natężenie przepływu H = całkowita wysokość manometryczna / całkowita wysokość manometryczna HS = wysokość ssania / wysokość ssania
Tolerancja krzywych charakterystycznych zgodnie z normą EN ISO 9906 Grade 3B. / Tolerancja krzywych charakterystycznych zgodnie z normą EN ISO 9906 Grade 3B.

▲ □□□□□ sprawności silnika trójfazowego (IEC 60034-30-1) / ▲ Klasa sprawności silnika trójfazowego (IEC 60034-30-1)

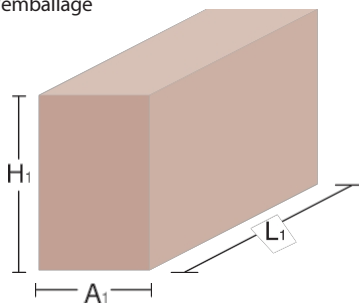
VILABELLA

WYMIARY I WAGA / WYMIARY I WAGA



Model/Model	A	B	C	D	E	F	G	H	DNA/DNI	Kg.
VILABELLA 33	216	277	278	550	361	160	315	206	2"	11.7
VILABELLA 50										11.5
VILABELLA 75										12.9
VILABELLA 100										13.9
VILABELLA 150										14.9
VILABELLA 200										17.4
VILABELLA 300				630						

Dane opakowania
Datos embalage
Données d'emballage



Model/Model	L1	A1	H1	Kg.
VILABELLA 33	630	230	360	12.7
VILABELLA 50				12.5
VILABELLA 75				13.9
VILABELLA 100				14.9
VILABELLA 150				15.9
VILABELLA 200				18.4
VILABELLA 300	705			